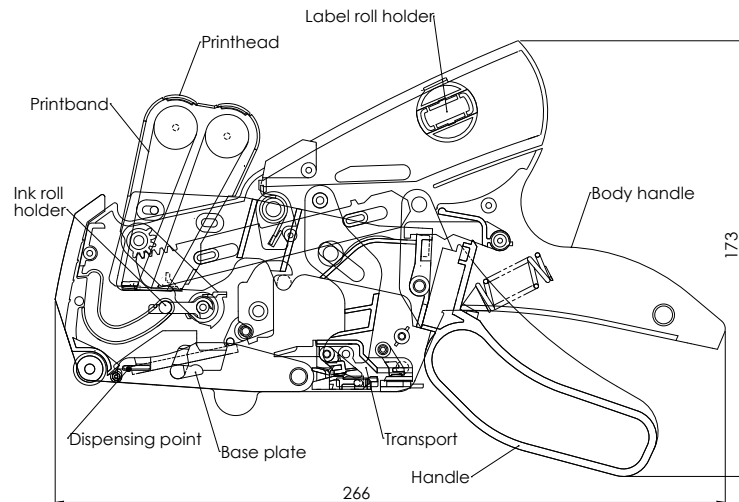


TECHNISCHES DATENBLATT - PREISAUSZEICHNER

Meto Classic L



Technische Daten

Gerätetyp:	Preisauszeichner
Hersteller:	Meto International GmbH
Modell:	Meto Classic L
Farbe:	silber-teal
Gerätegröße (LxBxH):	269 x 64 x 167 mm
Verpackungsgröße (LxBxH):	282 x 68 x 186 mm
Netto-Gewicht (Gerät):	510 g
Brutto-Gewicht:	686 g
Druckzeilen:	2
Druckstellen:	19 - 23 Druckstellen, je nach Modell
Druckhöhe:	3,0 - 5,0 mm, je nach Modell
Etikettenformat:	32 x 19 mm
Hauptbestandteile:	Etikettenrollenhalter, Griff, Transport, Tintenrollenhalter, Druckbänder, Druckwerk

Material Preisauszeichner:

- a) Gehäuse, Druckwerk, Transport
- b) Schrauben, Federn
- c) Druckbänder

ABS (52%), POM (28%), PA (6%)
Metalle (11%)
Elastomer (3%)

Material Etiketten:

- a) Oberseitenmaterial
- b) Gummierung
- c) Trägerpapier

Papier *
Permanent, wiederablösbar, tiefkühl *
Kraftpapier weiß*

Material Tintenrolle:

- a) Tintenrollenhalter
- b) Schaumkörper
- c) Tinte

Polyamid (PA 6)
Mischpolyurethanschaum
schwarz, Type T-192, Glycerinbasis

TECHNISCHES DATENBLATT - PREISAUSZEICHNER

Material Verpackung:	230 g GD2, FSC Mix
Zertifizierung:	Verpackung: CO2-freie Produktion, FSC Mix
Transport (Etiketten):	Wellenrand
Garantie:	2 Jahre
Lieferumfang:	Preisauszeichner mit eingelegter Tinten- und Etikettenrolle

Artikelliste

30007649	Meto Classic L 1932/19, Preis-, Grundpreisauszeichnung
30007683	Meto Classic L 2332/19, Preis-, Eierauszeichnung

*Für weitere Informationen kontaktieren Sie bitte direkt service@meto.com oder besuchen Sie uns auf www.meto.com/hls.